

WWW.RALLYEBDC.COM

46<sup>e</sup> ÉDITION



28 AU 30 JUIN / JUNE 28 TO 30TH 2024



Photo: Danny Bujold

**RALLYE**  
AUTO INTERNATIONAL

**BDC**



**RÈGLEMENT PARTICULIER**  
**SUPPLEMENTARY REGULATION**

## Table des matières

Page

## Table of contents

Page

1. Introduction	2
2. Organisation	2
3. Horaire	4
4. Inscription	6
5. Assurance	8
6. Publicité et identification des voitures	8
7. Pneus	8
8. Essence	8
9. Reconnaissance	8
10. Vérifications administratives	9
11. Inspection technique	10
12. Autres procédures	11
13. Identification des officiels	12
14. Podiums et prix	13

1. Introduction	2
2. Organisation	2
3. Schedule	4
4. Entries	6
5. Insurance	8
6. Advertising and car identification	8
7. Tires	8
8. Fuel	8
9. Reconnaissance	8
10. Administrative Checks	9
11. Technical inspection	10
12. Other procedures	11
13. Identification of Officials	12
14. Podiums and prizes	13

Annexe 1 Horaire de compétition	14
Annexe 2 Horaire des reconnaissances	16
Annexe 3 Identification des véhicules	17
Annexe 4 Système de repérage	18
Annexe 5 Emplacement des sites	19
Annexe 6 Hébergement régional	20

Appendix 1 Competition schedule	14
Appendix 2 Recce schedule	16
Appendix 3 Car identification	17
Appendix 4 Safety tracking devise	18
Appendix 5 Sites location	19
Appendix 6 Regional accommodations	20

# **1. Introduction**

## **1.1 Autorité sportive**

Le Rallye Auto International Baie-des-Chaleurs se déroulera conformément aux règles générales de compétition de rallye et aux règlements nationaux de rallye de l'Association canadienne des sports de rallye (CARS), y compris tous les bulletins émis et en vigueur pendant le déroulement de l'événement.

Les modifications, amendements et/ou changements au règlement particulier ou à l'horaire seront annoncés par des bulletins numérotés, datés et approuvés par le directeur de course et par un commissaire sportif.

## **1.2 Revêtement de la route**

Toutes les étapes chronométrées seront sur gravier.

## **1.3 Distances**

Étapes	Chronométrés	Totales
National / NACAM	230	505
Régional RSQ/ARC Samedi	148	350
Régional CRAB Dimanche	83	155

## **1.4 Altitude**

L'altitude minimum sera de 5 mètres et l'altitude maximum sera de 450 mètres.

# **2. Organisation**

## **2.1 Championnat**

L'événement comptera pour les championnats suivants et leurs classes applicables (pilotes, co-pilotes et manufacturiers) :

- Manche 3 du FIA NACAM Rallye Championship (NRC);
- Manche 4 du Championnat des Rallyes Canadien (CRC);
- Manche 9 du Championnat Nord-Américain de Rallye (NACR);
- Manche 5 du Championnat des Rallyes de l'Est Canadien (ECRC);
- Manche 5 du Championnat Québécois des Rallyes (RSQ);
- Manche 1 du Championnat Régional Atlantique (ARC);

# **1. Introduction**

## **1.1 Sporting authority**

The Rallye Auto International Baie-des-Chaleurs will take place in accordance with the general rules of rally competition and the Canadian Rally Sports Association (CARS) national rally regulations, including all bulletins issued and in effect during the course of the event.

Modifications, amendments and/or changes to the Supplementary Regulations or the timetable will be announced by numbered, dated and approved bulletins by the clerk of the course and by a steward.

## **1.2 Road surface**

All timed stages will be on gravel.

## **1.3 Distances**

LEG	Timed	Totals
National / NACAM	230	505
Regional RSQ/ARC Saturday	148	350
Régional CRAB Sunday	83	155

## **1.4 Altitude**

The minimum altitude will be 5 meters and the maximum altitude will be 450 meters.

# **2. Organisation**

## **2.1 Championship**

The event will count towards the following championships and their applicable classes (drivers, co-drivers and manufacturers):

- Round 3 of FIA NACAM Rallye Championship (NRC);
- Round 4 of Canadian Rally Championship (CRC);
- Round 9 of North American Rally Cup (NARC);
- Round 5 of Eastern Canada Rally Championship (ECRC);
- Round 5 of Quebec Rally Championship (RSQ);
- Round 1 of Atlantic Regional Championship (ARC);

## 2.2 Permis et visa

Visa FIA :  
Permis CRC :  
Permis RSQ :

## 2.3 Coordonnées club organisateur

Club Rallye Auto Baie-des-Chaleurs  
CP. 4015  
New Richmond, (Québec), Canada  
G0C 2B0  
[www.rallyebdc.com](http://www.rallyebdc.com)  
[info@rallyebdc.com](mailto:info@rallyebdc.com)

## 2.4 Comité organisateur

Coordonnateur de l'événement	Danny Hudon <a href="mailto:info@rallyebdc.com">info@rallyebdc.com</a>
Coordonatrice adjointe et registraire	Lisa Cleary
Conseiller technique	Donald LeBlanc
Conseiller technique	Jean-François Guité
Responsable de la compilation	Yannick Cloutier et Rally Scoring
Responsable des inspections techniques	Sébastien Landry
Responsable des contrôleurs	Caroline Moreau
Responsable des bloqueurs et sécurité	Félix-Antoine Gagné
Responsable des routes	Francis Leblanc
Responsable des bénévoles	Marie-Pier Dugas
Responsables des sites spectateurs	Maxime Bujold et Morgan Whittom
Responsable media et réseaux sociaux	Éric Guité
Responsable des commandites	Marc Dimock
Responsable poste de péage et articles promotionnels	Louise Poirier

## 2.5 Commissaires sportifs

Commissaire FIA	Mark Williams
Commissaire CARS sénior	Martin Loveridge
Commissaire CARS	Daphne Sleigh

## 2.2 Permits and visa

FIA Visa:  
CRC Permit  
RSQ Permit:

## 2.3 Contact information organizing club

Club Rallye Auto Baie-des-Chaleurs  
CP. 4015  
New Richmond, (Quebec), Canada  
G0C 2B0  
[www.rallyebdc.com](http://www.rallyebdc.com)  
[info@rallyebdc.com](mailto:info@rallyebdc.com)

## 2.4 Organizing committee

Event coordinator	Danny Hudon <a href="mailto:info@rallyebdc.com">info@rallyebdc.com</a>
Assistant coordinator and registrar	Lisa Cleary
Technical consultant	Donald LeBlanc
Technical consultant	Jean-François Guité
Scoring manager	Yannick Cloutier and Rally Scoring
Technical inspection manager	Sébastien Landry
Marshal manager	Caroline Moreau
Security and road block manager	Félix-Antoine Gagné
Road manager	Francis Leblanc
Volunteer manager	Marie-Pier Dugas
Spectator areas managers	Maxime Bujold and Morgan Whittom
Media and social network manager	Éric Guité
Sponsorship manager	Marc Dimock
Toll booth and promotional items manager	Louise Poirier

## 2.5 Stewards

FIA Steward	Mark Williams
CARS Senior Steward	Martin Loveridge
CARS Steward	Daphne Sleigh

## 2.6 Délégués FIA et CARS

Président NACAM	Carlos Codero
Délégué ASN Canada	
Directeur séries CRC	
Président RSQ	François East
Directeur championnat RSQ	Karianne Hubert
Directeur technique CARS	

## 2.7 Officiels de l'événement

Directeur de course	Marc Dimock

## 2.8 Emplacement du quartier général

[Centre sportif Jean-Marie Jobin](#)

121, 5<sup>e</sup> rue

New Richmond, (Québec), Canada

G0C 2B0

## 2.9 Tableau officiel et communication

Le tableau officiel sera installé au quartier général lors du déroulement du rallye. L'application Sportity disponible dans App Store et Google Play, sera utilisée comme tableau virtuel pour l'événement. Les notifications peuvent également être remis à un contrôle de temps où les concurrents seront invités à en prendre connaissance et signifier qu'ils ont reçu la notification.

Mot de passe Sportity pour l'événement : **RBDC2024**

## 3. Horaire

### 3.1 Horaire avant le rallye

Jour et date <i>Day and date</i>	Heure <i>Hour</i>	Activité <i>Activity</i>	Emplacement <i>Location</i>
Lundi 29 avril 2024 <i>Monday</i> <i>April 29th 2024</i>	8h00	Ouverture de la période d'inscription hâtive <i>Opening of the early entries period</i>	rallyebdc.com
Vendredi 7 juin 2024 <i>Friday</i> <i>June 7th 2024</i>	19h00	Fin de la période d'inscriptions hâtives et début des inscriptions régulières <i>End of the early entries period and start of the regular entries</i>	rallyebdc.com
	20h00	Publication de l'ordre de départ provisoire <i>Publication of the provisional starting order</i>	
Mercredi 26 juin 2024 <i>Wednesday</i> <i>June 26 2024</i>	19h00	Réunion des bénévoles <i>Volunteer meeting</i>	Centre communautaire Andrien-Gauvreau
Jedi 27 juin 2024 <i>Thursday</i> <i>June 27 2024</i>	12h00 à / to 20h00	Ouverture de l'aire de service <i>Opening of the service area</i>	Quartier général Headquarters

## 2.6 FIA and CARS delegates

NACAM President	Carlos Codero
ASN Canada Delegate	
CRC Series manager	
RSQ President	François East
RSQ Championship Director	Karianne Hubert
CARS Scrutineer	

## 2.7 Event officials

Clerk of the course	Marc Dimock

## 2.8 Headquarter location

[Centre sportif Jean-Marie Jobin](#)

121, 5<sup>e</sup> rue

New Richmond, (Quebec), Canada

G0C 2B0

## 2.9 Official notice board and communication

The official board will be installed at the headquarters during the rally. The Sportity App available on App Store and Google Play, will be used as a virtual board for the event. Notifications may also be delivered to a time control where competitors will be asked to acknowledge and signify that they have received the notification.

Sportity event password : **RBDC2024**

## 3.Schedule

### 3.1 Schedule before rally

### 3.2 Horaire durant le rallye

### 3.2 Schedule during the rally

Jour et date <i>Day and date</i>	Heure <i>Hour</i>	Activité <i>Activity</i>	Emplacement <i>Location</i>
<b>Jeudi</b> 27 juin 2024 <i>Thursday</i> June 27 2024	18h00 à / to 20h00	<b>Enregistrement des équipes à l'événement</b> <i>Teams registration at the event</i>	<b>Quartier général</b> <i>Headquarters</i>
<b>Vendredi</b> 28 juin 2024  <i>Friday</i> June 28 2024	4h27	<b>Lever du soleil</b> <i>Sunrise</i>	<b>New Richmond</b>
	5h45	<b>Ouverture du quartier général</b> <i>Opening of the headquarters</i>	<b>Quartier général</b> <i>Headquarters</i>
	5h45 à / to 6h00	<b>Enregistrement tardive des équipes à l'événement</b> <i>Late teams registration at the event</i>	<b>Quartier général</b> <i>Headquarters</i>
	6h00 à / to 16h00	<b>Reconnaissance du parcours</b> <i>Reconnaissance</i>	<b>Quartier général</b> <i>Headquarters</i>
	8h00 à / to 13h00	<b>Inspection technique (Procédure à venir par bulletin)</b> <i>Technical inspection (Procedure to come by bulletin)</i>	<b>Aire de service</b> <i>Service area</i>
	12h00 à / to 16h00	<b>Fête familiale et exposition des voitures de rallye</b> <i>Family day and rally car exposition</i>	<b>Hôtel de ville</b> <i>City hall</i>
	16h00	<b>Réunion des commissaires #1</b> <i>Stewards meeting #1</i>	<b>Quartier général</b> <i>Headquarters</i>
	16h30	<b>Fermeture du quartier général</b> <i>Closure of the headquarters</i>	<b>Quartier général</b> <i>Headquarters</i>
	17h00 à / to 18h45	<b>Shakedown</b>	<b>Circuit RPM</b>
	19h00	<b>Exposition des voitures de rallye au centre-ville</b> <i>Rally car exposition in Downtown</i>	<b>Hôtel de ville</b> <i>City hall</i>
	19h45	<b>Photo officielle des équipes sur les marches de l'hôtel de ville</b> <i>Official photo of the teams on the steps of city hall</i>	<b>Hôtel de ville</b> <i>City hall</i>
	20h00	<b>Départ protocolaire</b> <i>Ceremonial start</i>	<b>Hôtel de ville</b> <i>City hall</i>
	20h26	<b>Coucher du soleil</b> <i>Sunset</i>	<b>New Richmond</b>
	<b>Samedi</b> 29 juin 2024  <i>Saturday</i> June 29 2024	4h27	<b>Lever du soleil</b> <i>Sunrise</i>
6h30 à / to 9h30		<b>Déjeuner pour les équipes</b> <i>Breakfast for the teams</i>	<b>Quartier général</b> <i>Headquarters</i>
7h00		<b>Ouverture du quartier général</b> <i>Opening of the headquarters</i>	<b>Quartier général</b> <i>Headquarters</i>
7h00 à / to 8h00		<b>Inspection technique (sur rendez-vous)</b> <i>Technical inspection (by appointment)</i>	<b>Quartier général</b> <i>Headquarters</i>
8h30		<b>Meeting des équipes Novice</b> <i>Novice teams meeting</i>	<b>Quartier général</b> <i>Headquarters</i>
8h45		<b>Tirage au sort pour facteur de 85 et plus</b> <i>Draw for Speed factor 85 +</i>	<b>Quartier général</b> <i>Headquarters</i>
9h00		<b>Réunion des commissaires #2</b> <i>Stewards meeting #2</i>	<b>Quartier général</b> <i>Headquarters</i>
9h15		<b>Affichage de l'ordre de départ officiel</b> <i>Publication of the Official starting order</i>	<b>Quartier général</b> <i>Headquarters</i>
10h00		<b>Parc Exposé</b>	<b>Pneus</b> <b>New Richmond</b>
10h45		<b>Réunion des pilotes (OBLIGATOIRE)</b> <i>Drivers meeting (MANDATORY)</i>	<b>Pneus</b> <b>New Richmond</b>
11h30		<b>Départ de l'étape A</b> <i>Start of the LEG A</i>	<b>Pneus</b> <b>New Richmond</b>
16h30		<b>Fin de l'étape A</b> <i>End of the LEG A</i>	<b>Quartier général</b> <i>Headquarters</i>

Jour et date Day and date	Heure Hour	Activité Activity	Emplacement Location
Samedi 29 juin 2024  Saturday June 29 2024	17h00	Réunion des commissaires #3 <i>Stewards meeting #3</i>	Quartier général <i>Headquarters</i>
	17h30	Départ de l'étape B <i>Start of the LEG B</i>	Quartier général <i>Headquarters</i>
	20h26	Coucher du soleil <i>Sunset</i>	New Richmond
	22h00	Fin de l'étape B <i>End of the LEG B</i>	Quartier général <i>Headquarters</i>
	23h59	Fermeture du quartier général <i>Closure of the headquarters</i>	Quartier général <i>Headquarters</i>
Dimanche 30 juin 2024  Sunday June 30th 2024	4h28	Lever du soleil <i>Sunrise</i>	New Richmond
	7h00	Ouverture du quartier général <i>Opening of the headquarters</i>	Quartier général <i>Headquarters</i>
	7h15	Reunion des commissaires #4 <i>Stewards meeting #4</i>	Quartier général <i>Headquarters</i>
	7h30	Affichage de l'ordre de départ de l'étape C <i>Posting of the starting order for LEG C</i>	Quartier général <i>Headquarters</i>
	8h30	Départ de l'Étape C <i>Start of the LEG C</i>	Quartier général <i>Headquarters</i>
	11h30	Fin de l'Étape C <i>End of the LEG C</i>	Quartier général <i>Headquarters</i>
	12h00	Départ de l'Étape D <i>Start of the LEG D</i>	Quartier général <i>Headquarters</i>
	15h00	Fin du Rallye BDC et Parc Fermé <i>End of the Rallye BDC and Parc Fermé</i>	Hôtel de ville <i>City hall</i>
	15h30	Réunion des commissaires #5 <i>Stewards meeting #5</i>	Hôtel de ville <i>City hall</i>
	16h00	Podiums <i>Podiums</i>	Hôtel de ville <i>City hall</i>
	17h45	Fermeture du quartier général <i>Closure of the headquarters</i>	Hôtel de ville <i>City hall</i>
18h00	Banquet, remise des trophées et party d'après rallye <i>Banquet, presentation of the trophies and after-rally party</i>	Centre communautaire Adrien-Gauvreau	

\*\*\*\* L'horaire du déroulement des étapes du rallye du 29 et 30 juin 2024 est celle de la première auto et est approximatif. L'horaire complète et précise vous sera transmis le plus rapidement possible\*\*\*\*

\*\*\*\* The schedule for the LEG of the rally on June 29 to 30<sup>th</sup> 2024 for the first car is approximate. The complete and precise schedule will be sent to you as soon as possible. \*\*\*\*

## 4. Inscription

### 4.1 Date d'inscription

Les inscriptions seront acceptées jusqu'à la fermeture de la période d'inscription le vendredi 28 juin 2024 à 6h00.

La période des inscriptions hâtives sera du 29 avril 2024 8h00 au 7 juin 2023 à 19h00.

La période des inscriptions régulières sera du 7 juin 2024 19h01 au 28 juin 2024 à 6h00.

## 4. Entries

### 4.1 Entries date

Registrations will be accepted until the registration period closes on Friday June 28, 2024 at 6h00.

The early bird registration period will be from April 29, 2024 8h00 to June 7th 2024 at 19h00.

The regular registration period will be from June 7<sup>th</sup>, 2024 at 19h01 to June 28, 2024 at 6h00.

## 4.2 Procédure d'inscription

Le formulaire d'inscription est disponible au : <https://rallyebdc.com/inscription-crc-bdc/>

Pour qu'une inscription soit acceptée et que l'équipage soit affiché sur la liste de départ provisoire, le formulaire d'inscription devra être complètement rempli et les frais devront être totalement acquittés par carte de crédit (PayPal) ou virement Interac.

## 4.3 Nombre d'inscription acceptées

Nous accepterons un maximum de 50 voitures. S'il y a plus de 50 inscriptions, une liste d'attente sera faite en ordre de réception des inscriptions et du paiement. Une inscription doit être complètement payée pour être considéré comme acceptée.

## 4.4 Coût d'inscription

Les coûts d'inscription sont en dollars canadiens

Catégorie <i>Category</i>	Inscription hâtive Avant 7 juin 2024 19h00 <i>Early entry</i> Before June 7 <sup>th</sup> , 2024 19h00	Inscription régulière Après 7 juin 2024 19h01 <i>Regular entry</i> After June 7 <sup>th</sup> , 2024 19h01
CRC seulement ( <i>CRC Only</i> )	1 350\$	1450\$
CRC + Régional RSQ / ECRC	1 425\$	1525\$
CRC + Régional RSQ / ECRC + CRAB	1 500\$	1600\$
RSQ / ECRC (Régional Étape A et B) ( <i>LEG A and B</i> )	950\$	1050\$
RSQ / ECRC + CRAB*	1 350\$	1450\$
CRAB (Régional Étape C et D) ( <i>LEG C and D</i> )	950\$	1050\$
Atlantic Regional Championship / ECRC ( <i>LEG A and B</i> )	950\$	1050\$
CRC + Atlantic Regional / ECRC	1425\$	1525\$

## 4.5 Procédure de paiement

Le paiement des frais d'inscription peut être fait par l'une des 2 façons suivantes :

Carte de crédit via PayPal (**des frais de 3% seront ajoutés pour l'utilisation de PayPal**);

<https://rallyebdc.com/faire-paiement/>

Virement Interac à [info@rallyebdc.com](mailto:info@rallyebdc.com); ([inscrire la réponse : rallyebdc](#));

## 4.6 Remboursement

Une inscription complète peut être retirée :

- Sans pénalité, jusqu'à 48 heures avant le début de l'inscription au Quartier général soit le 25 juin 2024 à 18h00.
- Avec une pénalité de 25% des frais d'inscription, moins de 48 heures avant le début de l'inscription.
- Pas de remboursement après le 27 juin 2024 à 18h00.

## 4.2 Entry procedure

The registration form is available at: <https://rallyebdc.com/en/registration-crc-bdc/>

For a registration to be accepted and for the crew to be displayed on the provisional start list, the registration form must be fully completed and the fees must be paid in full by credit card (PayPal) or Interac e-transfer.

## 4.3 Number of entries accepted

We will accept a maximum of 50 cars. If there are more than 50 registrations, a waiting list will be made in order of receipt of registrations and payment. A registration must be fully paid to be considered accepted.

## 4.4 Entry fees

Entry cost are in Canadian funds

## 4.5 Payment procedure

Payment of registration fees can be done by one of the 2 following ways:

Credit card via PayPal (**3% fee will be added for using PayPal**);

<https://rallyebdc.com/en/payment/> ;

Interac transfer sent to: [info@rallyebdc.com](mailto:info@rallyebdc.com) ([answer: rallyebdc](#));

## 4.6 Refund

A complete registration can be withdrawn:

- Without penalty, up to 48 hours before the start of registration at headquarters, June 25<sup>th</sup>, 2024 at 18h00
- With a penalty of 25% of the registration fee, less than 48 hours before the start of registration.
- No refund after June 27<sup>th</sup>, 2024 at 18h00



## **5. Assurance**

### **5.1 Assurance responsabilité**

Les participants à l'événement sont couverts par une assurance responsabilité civile, dommages corporels et matériels aux tiers jusqu'à 5 000 000\$ CDN.

### **5.2 Assurance personnel**

Les équipes (pilote, co-pilote et équipe de service) provenant de l'extérieur du Québec doivent s'assurer qu'elles ont une couverture d'assurance-maladie personnelle fournissant une couverture des soins médicaux de base.

## **6. Publicité et identification des voitures**

### **6.1 Obligation et restriction**

Voir annexe 3

## **7. Pneus**

Les obligations pour les pneus émises par le Championnat Canadien des Rallyes sont applicables.

## **8. Essence**

### **8.1 Procédure de ravitaillement**

Le ravitaillement en essence des voitures se fera uniquement dans la zone de ravitaillement spécifique. Une zone de ravitaillement sera annexée à l'aire de service, mais ne sera pas considérée comme une zone de service. Aucun ravitaillement ne sera permis dans l'aire de service, tous les ravitaillements devront se faire dans la zone de ravitaillement.

Les indications pour les ravitaillements optionnels seront mentionnées dans les documents remis aux équipes.

Le cahier de service fournira des indications permettant de planifier la gestion de l'essence.

Le temps pour le ravitaillement sera inclus dans les temps de transport.

## **9. Reconnaissance**

### **9.1 Date**

La reconnaissance aura lieu le 28 juin 2024 entre 6h00 et 16h00. Une équipe observée sur les étapes en dehors de cette période sera signalée aux commissaires sportifs pour sanction.

## **5. Insurance**

### **5.1 Liability insurance**

Event participants are covered by third party liability, bodily injury and property damage insurance up to \$5,000,000 CDN.

### **5.2 Personal insurance**

Teams (driver, co-driver and service team) from outside of Quebec must ensure that they have personal health insurance coverage providing basic medical care coverage.

## **6. Advertising and car identification**

### **6.1 Obligation and restriction**

See Appendix 3

## **7. Tires**

Tire obligations issued by the Canadian Rally Championship apply.

## **8. Fuel**

### **8.1 Refueling procedure**

The refueling of cars will only be done in the specific refueling zone. A refuelling zone will be annexed to the service but will not be considered a service area. No refueling will be allowed in the service area, all refueling must take place in the refueling zone.

Indications for optional refueling will be mentioned in the documents given to the teams.

The service book will provide guidance for planning fuel management.

The time for refueling will be included in the transit times.

## **9. Reconnaissance**

### **9.1 Date**

The race will take place on June 28, 2024 between 6h00 and 16h00. A team observed on stages outside this period will be reported to the stewards for sanction.

## 9.2 Procédure d'inscription

Tous les concurrents souhaitant participer à la reconnaissance doivent s'inscrire au Quartier général en respectant l'heure indiquée à la section 3.2 Vous recevrez ensuite les documents suivants :

- Livre de route de reconnaissance;
- Un horaire des reconnaissances.

Le numéro autocollant à apposer sur le côté supérieur droit (co-pilote) du pare-brise et doit être visible tout au long de la reconnaissance.

## 9.3 Directives particulières

**Les instructions pour le déroulement des reconnaissances seront envoyées par courriel et via l'application Sportity aux compétiteurs.** Durant les reconnaissances, les compétiteurs ne pourront pas utiliser leur voiture de rallye. Les équipes seront autorisées à parcourir un maximum de 2 fois chaque épreuve pendant les reconnaissances. Il est interdit aux équipes de conduire en sens opposé de celui de l'épreuve, sauf sur exception émise par l'organisation. Si une épreuve est courue plus d'une fois durant le rallye, elle sera en 2 passages seulement pendant les reconnaissances. Pour des raisons de sécurité, il est important de suivre l'horaire établi par l'organisation.

Les compétiteurs doivent prendre en considération que, durant les reconnaissances, les routes de rallye seront ouvertes aux usagers de la route et surtout aux camions forestiers. Il est impératif de respecter la sécurité et les droits de tous les usagers.

## 10. Vérifications administratives

### 10.1 Documents à présenter

Les informations contenues dans le formulaire d'inscription des équipes seront vérifiées et les documents suivants seront examinés par notre registraire.

- Autorisation de l'ASN respectif pour les compétiteurs ayant une licence internationale;
- Auto-déclaration de CARS sera nécessaire pour l'inscription à l'événement et l'inspection technique;
- Les pilotes et copilotes doivent également signer la renonciation au formulaire d'inscription CARS et, en outre, tous les concurrents et membres de l'équipe de service doivent signer les renoncations générale CARS.

### 10.2 Échancier

Se référer à l'horaire de l'événement à la section 3

## 9.2 Entry procedure

All competitors wishing to participate in the recce must register at the headquarters by respecting the time indicated in section 3.2 They will then receive the following documents:

- Recce Route book
- Recce schedule

The number decals to be affixed to the upper right side (co-driver) of the windshield and must be visible throughout the recce

## 9.3 Specific directives

**The instructions for the conduct of the recce will be sent to the competitors by email and via the Sportity application.** During the reconnaissance, the competitors will not be able to use their rally car. The teams will be authorized to run a maximum of 2 times each stage during the reconnaissance. Teams are prohibited from driving in the direction opposite to that of the event, except on exceptions issued by the organization. If an event is run more than once during the rally, it will be in 2 runs only during reconnaissance. For security reasons, it is important to follow the schedule established by the organization.

The competitors must take into consideration that during the reconnaissance, the rally roads will be open to road users and especially to logging trucks. It is imperative to respect the safety and rights of all users.

## 10. Administratives checks

### 10.1 Documents to be presented

The information in the team registration form will be verified and the following documents will be reviewed by our registrar.

- Authorization from the respective ASN for competitors with an international licence
- CARS self-declarations will be required for both event registration and technical inspection
- Drivers and co-drivers must also sign the CARS Entry Form Waiver and in addition all competitors and service team members must sign the CARS General Waiver.

### 10.2 Timeline

Refer to the event schedule in section 3

### 10.3 Documents fournis

Pendant l'inscription et la vérification administrative, les documents suivants seront remis :

- Cahier de route et de reconnaissance;
- Un bracelet pour chaque membre de l'équipe de service (permet d'accéder à l'aire de service);
- Instruction pour la vérification de l'odomètre;
- Autocollants de panneaux de portes et de pare-brise avec le numéro de compétition (vendus par CARS);
- Autocollants de commanditaires avec les instructions;
- Cahier de service avec les routes, carte, itinéraires et distance entre chaque service;
- Deux autocollants « Service » seront remis à chaque équipage pour mettre sur deux (2) véhicules au choix pour accéder à l'aire de service (excluant les remorques et voiture de rallye).

## 11 Inspection technique

### 11.1 Horaire et emplacement

L'inspection technique des véhicules se déroulera le vendredi 28 juin 2024 entre 8h00 et 13h00 dans l'aire de service. Une procédure détaillée vous sera fournie par bulletin.

### 11.2 Éléments requis

- Livre de bord du véhicule (Logbook);
- Le formulaire technique et de déclaration sur l'honneur ;
- Tous les éléments d'identification du véhicule exigés (ex : numéros, publicités, etc.) doivent être apposés selon les indications en annexe 3;
- Le véhicule de compétition ainsi que ses éléments de sécurité doivent être conformes aux règles du RSN et RNR de CARS.

### 11.3 Équipement de sécurité de compétiteurs

Les équipes devront présenter tous les équipements de sécurité (les combinaisons de course, les casques, les dispositifs de protection de la tête et du cou (Hans)).

### 10.3 Documents provided

During registration and administrative verification, the following documents will be provided:

- Route book and reconnaissance book;
- A wristband for each crew member registered for the event (which will be used to enable entry to the service park);
- Instruction for checking the odometer;
- Door panels and windshield stickers with competition number (sold by CARS);
- Sponsor decals with instructions;
- Service book with routes, map, itineraries and distance between each service;
- Two "Service" decals will be given to each crew to put on 2 vehicles of your choice to access the service area (excluding trailers and rally cars).

## 11 Technical inspection

### 11.1 Schedule and location

The technical inspection of vehicles will take place on Friday June 28, 2024 between 8h00 and 13h00 in the service area. A detailed procedure will be provided to you by bulletin.

### 11.2 Items required

- Vehicle logbook;
- Technical Inspection and Self-Declaration form;
- All the required vehicle identification elements (ex: numbers, advertising, etc.) must be affixed as indicated in Appendix 3;
- The competition vehicle and its safety elements must comply with the rules of the CARS GCR and NRR

### 11.3 Competitors safety equipment

Teams must present all safety equipment equipment (racing suits, helmets, head and neck protection devices (Hans)).

## 11.4 Système de suivi – Rally Safe

Lors de l'inspection, toutes les voitures de rallye devront être munies du kit d'installation permanente pour recevoir l'unité RallySafe annoncé dans le bulletin 2022-01 de CARS disponible au: <https://carsrally.ca/fr/cars-bulletins/bulletin-2022-01rallysafe-dans-le-championnat-canadien-de-rallye/>

L'unité RallySafe sera remise lors de l'inscription à l'événement et **devra être installée et en fonction à votre inspection technique.**

L'unité devra nous être retournée lors du retrait de l'équipage de l'événement ou au Parc fermé à la fin du rallye.

## 12. Autres procédures

Le RSN et RNR de CARS sont disponibles au : <https://carsrally.ca/wp-content/uploads/2015/09/CARS-2024-Fr-Rule-Book-Rev-3.pdf>

### 12.1 Heure officielle

L'heure officielle du Rallye Auto International Baie-des-Chaleurs sera celle affichée sur l'unité RallySafe.

### 12.2 Procédure de pointage (Contrôle)

Voir section 15.4 du RSN et RNR de CARS.

### 12.3 Procédure de sécurité spéciale (Saut du 5)

Une procédure de sécurité est mise en place à la fin de la spéciale du saut du 5 en cas d'accident suite au saut d'un compétiteur. À 350 m avant la fin de la spéciale, un triangle sera déployé par un bénévole en cas de problème suite au saut, si le triangle est déployé devant vous, vous devrez ralentir à 20 km/h pour pouvoir vous immobiliser en cas de blocage complet après le saut de la fin. Le non-respect de cette réglementation sera sanctionné par les commissaires.

### 12.4 Journée festive au centre-ville

Pour le plaisir de tous les fans de rallye, la Ville de New Richmond tiendra une journée familiale au centre-ville le 28 juin 2024 et désire en faire une activité festive.

Nous invitons donc chaque équipe à participer à cette journée en laissant leur voiture de rallye en exposition au centre-ville entre 12h00 et 16h00 pour le plaisir des petits et des grands. La route en face de l'Hôtel de ville sera fermée pour l'occasion afin de laisser place à la fête.

La Ville de New Richmond et notre comité organisateur vous remercient à l'avance pour votre collaboration.

## 11.3 Rally Safe - Tracking device

Upon inspection, all rally cars will need to be fitted with the permanent installation kit to receive the RallySafe unit advertised in CARS Bulletin 2022-01 available at: <https://carsrally.ca/cars-bulletins/bulletin-2022-01rallysafe-for-the-canadian-rally-championship/>

The RallySafe unit will be handed out during registration for the event and **must be installed and in operation for your technical inspection.**

The unit must be returned to us when the crew withdraws from the event or to the Parc Fermé at the end of the rally.

## 12. Other procedures

The CARS GCR and NRR are available at: <https://carsrally.ca/wp-content/uploads/2015/09/CARS-2024-En-Rule-Book-Rev-4.pdf>

### 12.1 Official time

The official time for the Rallye Auto International Baie-des-Chaleurs will be the one posted on the RallySafe unit.

### 12.2 Control procedure

See section 15.4 of the CARS GCR and NRR

### 12.3 Special security procedure (Saut du 5)

A safety procedure is put in place at the end of the Saut du 5 stage in the event of an accident following the jump of a competitor. 350 meters before the end of the special, a triangle will be deployed by a volunteer in the case of a problem following the jump, if the triangle is deployed in front of you, you must slow down to 20 km/h in order to be able to immobilize yourself in the event of complete blockage after the end jump. Failure to comply with these regulations will be sanctioned by the stewards.

### 12.4 Family Day Downtown

For the pleasure of all rally fans, the Town of New Richmond will hold a Family Day (downtown) on June 28, 2024 and wishes to make it a festive day.

We therefore invite each team to participate in this day by leaving their rally car on display (downtown) between 12h00 and 16h00 for the pleasure of young and old. The road in front of the town hall will be closed for the occasion to make way for the party.

The Town of New Richmond and our organizing committee thank you in advance for your cooperation.

## **12.5 Shakedown**

Un tracé d'environ 3 km sera mis à la disposition des équipages désirant faire des essais. Il n'y aura pas de limite du nombre de passages que chaque équipe pourra effectuer, pourvu qu'ils soient faits dans le temps alloué.

Le shakedown aura lieu le vendredi 28 juin 2024 entre 17h00 et 18h45. L'emplacement vous sera divulgué lors de l'inscription et la route sera incluse dans la reconnaissance.

## **12.6 Photo officielle obligatoire**

Une photo officielle des participants sera prise sur les marches de l'Hôtel de Ville le 28 juin à 19h45.

## **12.7 Départ protocolaire**

Un départ protocolaire avec présentation des équipes sera tenu le 28 juin 2024 en soirée.

Les équipes (pilote et co-pilote) devront se présenter devant l'Hôtel de Ville de New Richmond à l'adresse indiquée à l'annexe 5, et ce, à compter de 19h00 pour exposer leur voiture devant un tapis rouge. Les compétiteurs devront aussi porter leur combinaison de course.

À 20h00 aura lieu la présentation officielle des équipes avec leur voiture devant les spectateurs. La présentation des équipes se fera dans l'ordre inversé de départ.

## **13. Indentification des officiels**

Veste rouge : Officiels  
Veste jaune : Contrôleurs  
Veste bleue : Sécurité

## **12.5 Shakedown**

A road of around 3 km will be made available to crews wishing to test their car. There will be no limit to the number of passes each team may make, provided they are made within the allotted time.

The Shakedown will take place on Friday June 28, 2024 between 17h00 and 18h45. The location will be disclosed to you upon registration and the route will be included in the reconnaissance.

## **12.6 Official mandatory photo**

An official photo of the competitors will be taken on the steps of the Town Hall at 19h45 on June 28.

## **12.7 Ceremonial start**

A Ceremonial Start with presentation of the teams will be held on June 28, 2024 in the evening.

Teams (driver and co-driver) must be present in front of the New Richmond Town Hall at the address indicated in appendix 5 at 19h00 to show their car at the red carpet. Competitors must also wear their racing suit.

Thereafter, at 20h00, there will be the official presentation of the teams with their cars on the podium. The presentation of the teams will be done in reverse starting order.

## **13. Indentification of the officials**

Red bid : Officials  
Yellow bid : Marshall  
Bleu bid : Security

## 14. Podiums et prix

Une bourse spéciale « Richard Robertson » sera remise à l'équipage ayant démontré le meilleur esprit sportif durant le rallye.

Le trophée emblématique du Rallye Auto International Baie-des-Chaleurs sera remis à la première position au classement général du rallye. Il y aura remise de trophées pour les catégories suivants :

- CRC**
  - 3 premières places classement général / ***First 3 places overall***
  - 3 premières places 2 roues motrices / ***First 3 places 2 wheels drive***
- RSQ**
  - 3 premières places classement général / ***First 3 places overall***
  - 3 premières places classe ouverte limitée 4 roues motrices / ***First 3 places 4 wheels drive open limited***
  - 3 premières places 2 roues motrices / ***First 3 places 2 wheels drive***
- NACAM**
  - Selon les règles applicables du Championnat / ***According to the applicable rules of the Championship***
- CRAB**
  - 3 premières places classement général / ***First 3 places overall***
- ARC**
  - ***Atalntic Regional Championship / According to the applicable rules of the Championship***

## 14. Podiums and prizes

A special "Richard Robertson" prize will be awarded to the crew who demonstrated the best sportsmanship during the rally.

The emblematic trophy awarded by the Rallye Auto International Baie-des-Chaleurs will be awarded to the first position in the general classification of the rally. Trophies will be awarded for the following categories:

## Annexe 1 – Horaire de compétition

## Appendix 1 – Competition schedule

L'horaire de compétition est sujet à changement suite à la validation des routes.

*The competition schedule is subject to change following validation of the routes.*

### Rallye Auto International Baie-des-Chaleurs 2024

Samedi 1er juillet / Saturday July 1st		Lever du Soleil: 4h26				
TC	Endroit / Location	Distances			Durée en minutes	Temps 1ère Auto
		SS	Transit	Total		
<b>RZ</b>	<b>Ravitaillez avant le Parc Exposé / Refuel before Parc Exposé</b>					
<b>0</b>	Prochain ravitaillement / Next Refuel	43,15	62,40	105,55		
MTC 0	Sortie du Parc Exposé / Exit from Parc Exposé					11h30
TC1	Transit vers/to SS1		6,90		10	11h40
<b>SS1</b>	<b>Le Vieux Chemin (1)</b>	<b>3,71</b>			<b>3 + (5)</b>	<b>11h48</b>
TC2	Transit vers/to SS2		22,5		25	12h13
<b>SS2</b>	<b>Le JAS (1)</b>	<b>23,69</b>			<b>3 + (25)</b>	<b>12h41</b>
TC3	Transit vers/to SS3		5		10	12h51
<b>SS3</b>	<b>La Coulée-inv (1)</b>	<b>15,75</b>			<b>3 + (18)</b>	<b>13h12</b>
TC4 A	Transit vers/to Entrée / IN Service 1		28		30	13h42
<b>Service 1</b>					<b>30</b>	<b>14h12</b>
TC4 B	Sortie / OUT Service 1					14h12
TC4 C	Regroup 1				(10)	14h22
<b>RZ</b>	<b>Ravitaillement / Refueling (inclus dans transit)</b>					
<b>1</b>	Prochain ravitaillement / Next Refuel	43,15	63,59	106,74		
TC5	Transit vers/to SS5		8,09		17	14h39
<b>SS4</b>	<b>Le Vieux Chemin (2)</b>	<b>3,71</b>			<b>3 + (5)</b>	<b>14h47</b>
TC5	Transit vers/to SS5		22,5		25	15h12
<b>SS5</b>	<b>Le JAS (2)</b>	<b>23,69</b>			<b>3 + (25)</b>	<b>15h40</b>
TC6	Transit vers/to SS6		5		10	15h50
<b>SS6</b>	<b>La Coulée-inv (2)</b>	<b>15,75</b>			<b>3 + (18)</b>	<b>16h11</b>
TC6 A	Transit vers/to Entrée / IN Service 2		28		30	16h41
<b>Service 2</b>					<b>60</b>	<b>17h41</b>
TC6 B	Sortie / OUT Service 2					17h41
TC6 C	Reclassement / Reseed 1				(10)	17h51
<b>RZ</b>	<b>Ravitaillement / Refueling (inclus dans transit)</b>					
<b>2</b>	Prochain ravitaillement / Next Refuel	25,12	41,52	66,64		
TC7	Transit vers/to SS7		16,44		22	18h13
<b>SS7</b>	<b>Le Centre Brûlé 1</b>	<b>11,10</b>			<b>3 + (12)</b>	<b>18h28</b>
TC8	Transit vers/to SS8		2,51		5	18h33
<b>SS8</b>	<b>Le Préton 1</b>	<b>14,02</b>			<b>3 + (15)</b>	<b>18h51</b>
TC8 A	Transit vers/to Entrée / IN Service 3		22,57		30	19h21
<b>Service 3</b>					<b>30</b>	<b>19h51</b>
TC8 B	Sortie / OUT Service 3					19h51
TC8 C	Regroup 2				(10)	20h01
<b>RZ</b>	<b>Ravitaillement / Refueling (inclus dans transit)</b>					
<b>3</b>	Prochain ravitaillement / Next Refuel	36,22	34,61	70,83		
TC9	Transit vers/to SS9		16,44		22	20h23
<b>SS9</b>	<b>Le Centre Brûlé 2</b>	<b>11,10</b>			<b>3 + (12)</b>	<b>20h38</b>
TC10	Transit vers/to SS10		2,51		10	20h48
<b>SS10</b>	<b>Le Préton 2</b>	<b>14,02</b>			<b>3 + (15)</b>	<b>21h06</b>
TC11	Transit vers/to SS11		6,94		20	21h26
<b>SS11</b>	<b>Le Centre Brûlé 3</b>	<b>11,10</b>			<b>3 + (12)</b>	<b>21h41</b>
TC11 A	Transit vers/to Entrée - IN Service 4		8,72		14	21h55
<b>Service 4</b>					<b>635</b>	
<b>Service 4 (NACAM only)</b>					<b>45</b>	<b>22h40</b>
TC11 B	OUT Service 4 - Parc Fermé 1 (NACAM Only)					560
					<b>Coucher du soleil: 20h27</b>	
		Distance				
		SS	Transit	Total		
Total Étape A / Leg A		86,30	125,99	212,29		
Total Étape B / Leg B		61,34	76,13	137,47		
Total Samedi/Saturday		147,64	202,12	349,76		

É t a p e A L e g A  
É t a p e B L e g B

## Rallye Auto International Baie-des-Chaleurs 2024

Dimanche 2 juillet / Sunday July 2nd				Lever du soleil 4h27		
TC	Endroit / Location	Distance			Durée en minutes	Temps 1ère Auto
		SS	Transit	Total		
TC11 C	Nacam Parc Fermé OPEN					8h00
TC11 D	Sortie / OUT Service 4					8h30
RZ 4	Ravitaillement / Refueling (inclus dans transit) Prochain ravitaillement / Next Refuel	56,98	17,43	74,41		
TC12	Transit vers/to SS12		16,44		22	8h52
SS12	Le BDC Nord	28,49			3 + (30)	9h25
TC12 A	Transit vers/to vire de bord/Turn Arround		0,19		90	10h55
TC13	Transit vers/to SS13		0,80		5	11h00
SS13	Le BDC Sud	28,49			3 + (30)	11h33
RZ 5	Ravitaillement / Refueling (Optionel) (inclus dans transit) Prochain ravitaillement / Next Refuel	2,24	16,09	18,33		
TC14	transit vers/to ss14		7,55		15	11h48
SS14	Le Saut du 5 (1)	2,24			3 + (5)	11h56
TC14 A	Transit vers/to Entrée / IN Service 5		8,54		14	12h10
<b>Service 5</b>					<b>40</b>	
TC14 B	Sortie / OUT Service 3					12h50
TC14 C	Regroup 3				(10)	13h00
RZ 6	Ravitaillement / Refueling (inclus dans transit) Prochain ravitaillement / Next Refuel	23,70	38,82	62,52		
TC15	Transit vers/to SS15		11,06		18	13h18
SS15	La Petite Prée (1)	9,61			3 + (10)	13h31
TC16	Transit vers/to SS16		7,55		10	13h41
SS16	Le Saut du 5 (2)	2,24			3 + (5)	13h49
TC17	Transit vers/to SS17		2,32		30	14h19
SS17	La Petite Prée (2)	9,61			3 + (10)	14h32
TC18	Transit vers/to SS18		7,55		10	14h42
SS18	Le Saut du 5 (3)	2,24			3 + (5)	14h50
TC19	Transit vers/to Parc Fermé		10,34		20	15h10
MTC1	Parc Fermé Fin du Rallye / End of the Rally					15h10
						<b>Coucher du soleil : 20h27</b>
		Distance				
		SS	Transit	Total		
Total Étape / Leg C		59,22	33,52	92,74		
Total Étape / Leg D		23,70	38,82	62,52		
Total Dimanche / Sunday		82,92	72,34	155,26		
Total du Rallye / Total of the rally		230,56	274,46	505,02		

E t a p e C L e g C  
E t a p e D L e g D



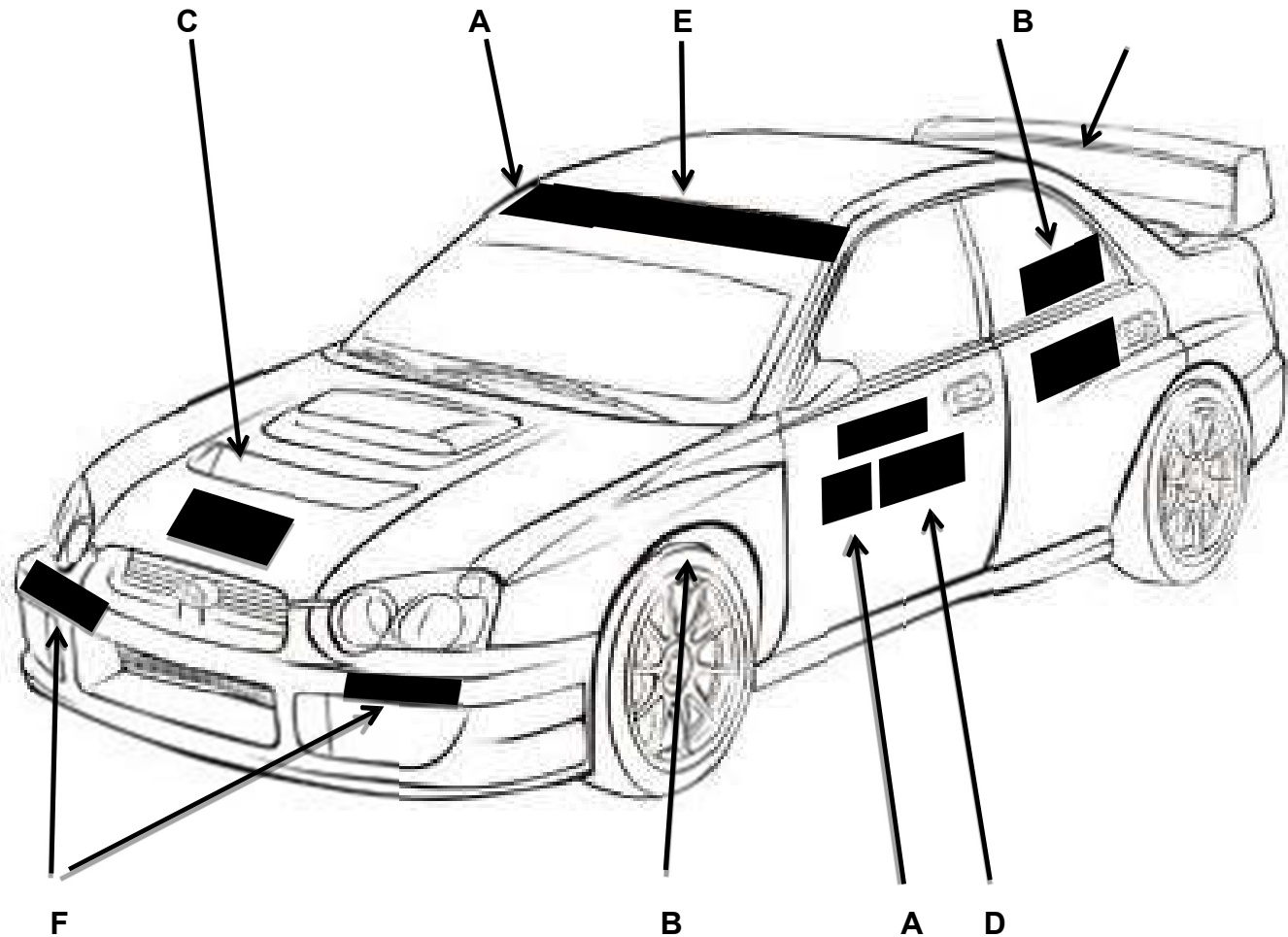
**Annexe 2 – Horaire des reconnaissanes**    **Appendix 2 – Recce schedule**

À venir par bulletin.....

Upcoming by bulletin....

## Annexe 3 - Identification des véhicules

## Appendix 3 - Car identification



**A) Numéro de compétition (portes avant des 2 côtés, les vitres arrière des 2 côtés et un pare-brise côté droite) - Requis sur tous les véhicules de compétition;**

*Competition number (front door on both sides, both rear side windows and right-side windshield) - Required on all competition vehicles.*

**B) Nom et drapeau de la nationalité (fenêtres arrière des 2 côtés) - Requis sur tous les véhicules de compétition;**

*Name and flag of nationality (rear window on both sides) - Required on all competition vehicles.*

**C) Logo du Rallye Auto International Baie-des-Chaleurs - Requis sur tous les véhicules de compétition;**

*Rally Auto International Baie-des-Chaleurs Rally Logo - Required on all competition vehicles.*

**D) Panneau d'identification CARS (portes avant des 2 côtés) ou les ailes avant - Requis sur tous les véhicules de compétition;**

*CARS Identification Sign (front door on both sides) or front fenders - Required on all competition vehicles.*

**E) Identification du Championnat CARS (haut du pare-brise)**

*Identification of the CARS Championship (top of the windshield).*

**F) Logo des commanditaires du Rallye Auto International Baie-des-Chaleurs (un de chaque côté avant et arrière) - Requis sur tous les véhicules de compétition.**

*Rallye Auto International Baie-des-Chaleurs Sponsor Logo (one on each side, front and behind) - Required on all competition vehicles.*

## **Annexe 4 - Système de repérage - Guide d'installation et utilisation**

### **Appendix 4 Safety Tracking Device - Installation and Operation instructions**



#### **Guide sur l'utilisation du système Rally Safe**

<https://youtu.be/HbHoloU1mWE>

#### ***Guide to operate Rally Safe unit.***

<https://youtu.be/tMHMg0E7XUk>

#### **Lien pour l'achat de l'ensemble d'installation permanent de RallySafe**

<https://shop.statusas.com/shop/rallysafe/fitting-kits/rallysafe-permanent-installation-kit-everything-you-need/?currency=CAD>

#### ***Link to buy the RallySafe permanent installation kit***

<https://shop.statusas.com/shop/rallysafe/fitting-kits/rallysafe-permanent-installation-kit-everything-you-need/?currency=CAD>

## Annexe 5 – Emplacement des sites

## Appendix 5 – Sites location



### Inscription des équipes (pré-rallye) Teams registration (Pre-rally)

[Centre sportif Jean-Marie Jobin](#)  
48.166004, -65.861637  
121, 5<sup>e</sup> rue  
New Richmond (Québec) Canada  
G0C 2B0

### Quartier Général et aire de service Headquarters and service area

[Centre sportif Jean-Marie Jobin](#)  
48.166004, -65.861637  
121, 5<sup>e</sup> rue  
New Richmond (Québec) Canada  
G0C 2B0

### Fête familiale et départ protocolaire Family day and ceremonial start

[Hôtel de Ville de New Richmond](#)  
48.162369, -65.861184  
99, place Suzanne-Guité  
New Richmond (Québec) Canada  
G0C 2B0

### Parc Exposé (pré-rallye) Parc Exposé (pre-rally)

[Pneus New Richmond – CarQuest](#)  
48.164461, -65.832368  
165, route 132 Est  
New Richmond (Québec) Canada  
G0C 2B0

### Fin du rallye, parc fermé et podiums End of the rally, parc fermé et podiums

[Hôtel de Ville de New Richmond](#)  
48.162369, -65.861184  
99, place Suzanne-Guité  
New Richmond (Québec) Canada  
G0C 2B0

### Banquet et party d'après rallye Banquet and after party rally

[Centre communautaire Adrien-Gauvreau](#)  
48.161627, -65.862370  
97, place Suzanne-Guité  
New Richmond (Québec) Canada  
G0C 2B0

## Annexe 6 - Hébergement régional

## Appendix 6 - Regional accommodations

Nom	Ville	KM du QG	Téléphone	Site Web
Hôtel Le Francis	New Richmond	+/- 3km	418-392-4485	Hotelfrancis.qc.ca
Restaurant/Motel Le Fin Gourmet	New Richmond	+/- 3km	418-392-4704	
Station Touristique Pin Rouge	New Richmond	+/- 15km	418-392-5134	Pinrouge.com
Auberge du Marchand	Maria	+/- 20km	888-959-3766	Aubergedumarchand.com
Motel Carleton	Carleton-Sur-Mer	+/- 25km	418-364-3288	Motelcarleton.com
Motel Leblanc	Carleton-Sur-Mer	+/- 25km	418-364-7370	
Hostellerie Baie-Bleue	Carleton-sur-Mer	+/- 35km	418-364-3355	Baiebleue.com
Manoir Belle Plage	Carleton-Sur-Mer	+/- 35km	418-364-3388	Manoirbelleplage.com
Motel L'Abri	Carleton-sur-Mer	+/- 35km	418-364-7001	Motellabri.com
Motel La Tradition	Carleton-sur-Mer	+/-40km	418-364-3376	Motellatradition.ca
Motel Grand Pré	Bonaventure	+/- 30km	418-534-2053	Motelgrandpre.com
Riôtel Bonaventure	Bonaventure	+/- 30km	418-534-3336	Riotel.com
Camping de la Pointe-Taylor	New Richmond	+/- 3km	418-392-5134	Pinrouge.com
Camping New Richmond	New Richmond	+/- 8km	418-392-6060	Campingnewrichmond.com
Camping Carleton	Carleton-sur-Mer	+/- 30km	418-364-3992	